

Контакторы DILM185A, DILM225A, DILM300A



Eaton продолжает расширять успешную линейку продукции по защите и коммутации двигателей xStart и предлагает новые типы контакторов на 185, 225 и 300А. Аналогичные по установочному размеру и характеристикам предыдущим моделям, они предлагают значительно меньший вес (до 50%), сокращение энергопотребления катушки, а также более привлекательную цену.

Преимущества

- Новая магнитная система (вес меньше на 77%, потребление на 72%)
- Эффективное гашение дуги
- Новая электроника контроля катушки

Номинальные токи и мощность

- 185А, 90кВт (AC-3)
- 225А, 110кВт (AC-3)
- 300А, 160кВт (AC-3)

ТАБЛИЦА ЗАКАЗНЫХ КОДОВ

Артикул	Тип Eaton	Группа	Вес
139534	DILM185A/22(RAC24)	711	3,280
139535	DILM185A/22(RAC48)	711	3,280
139536	DILM185A/22(RAC120)	711	3,280
139537	DILM185A/22(RAC240)	711	3,280
139538	DILM185A/22(RAC440)	711	3,280
139539	DILM185A/22(RAC500)	711	3,280
139540	DILM185A/22(RDC24)	711	3,280
139541	DILM185A/22(RDC60)	711	3,280
139542	DILM185A/22(RDC130)	711	3,280
139543	DILM185A/22(RDC240)	711	3,280
139544	DILM225A/22(RAC24)	711	3,280
139545	DILM225A/22(RAC48)	711	3,280
139546	DILM225A/22(RAC120)	711	3,280
139547	DILM225A/22(RAC240)	711	3,280
139548	DILM225A/22(RAC440)	711	3,280
139549	DILM225A/22(RAC500)	711	3,280
139550	DILM225A/22(RDC24)	711	3,280
139551	DILM225A/22(RDC60)	711	3,280
139552	DILM225A/22(RDC130)	711	3,280
139553	DILM225A/22(RDC240)	711	3,280
139554	DILM300A/22(RDC48)	711	6,500
139555	DILM300A/22(RA110)	711	6,500
139556	DILM300A/22(RA250)	711	6,500
139557	DILM300A/22(RAC500)	711	6,500
139558	DILM300A-S/22(110-120V50/60HZ)	711	6,500
139559	DILM300A-S/22(220-240V50/60HZ)	711	6,500

ТЕХНИЧЕСКИЕ ХАРАКТЕРИСТИКИ

Включающая способность		DILM185A	DILM225A	DILM300A	
до 690В	A	2700	2700	3600	
Отключающая способность					
220/230В	A	2250	2250	3000	
380/400В	A	2250	2250	3000	
500В	A	2250	2250	3000	
660/690В	A	2250	2250	3000	
Стойкость к КЗ					
Тип координации 1					
690В	A	315	315	400	
Тип координации 2					
690В	A	250	250	315	
Ie AC-1					
3-пол., открытая установка	при 40°C	A	337	356	430
	при 50°C	A	301	345	385
	при 55°C	A	287	329	365
	при 60°C	A	275	315	350
закрытая установка		A	245	275	315
1-пол.	открытая	A	685	785	875
	закрытая	A	625	685	785
Ie AC-3					
3-пол., открытая установка	660/690В	A	150	160	210
Pn AC-3					
	660/690В	кВт	140	150	195
Ie AC-4 (40 000 операций)					
3-пол., открытая установка	660/690В	A	110	120	170
	1000В	A	55	55	76
Pn AC-4 (40 000 операций)					
	660/690В	кВт	102	110	160
	1000В	кВт	77	77	109

Контакты DILM185A, DILM225A, DILM300A

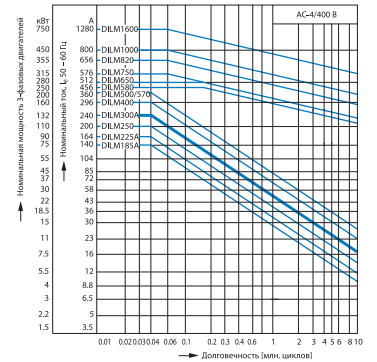
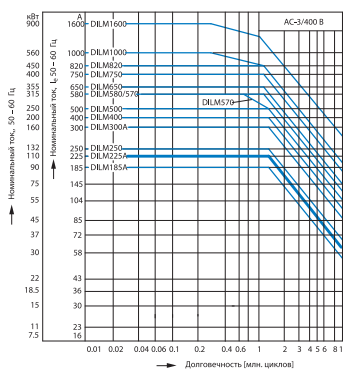
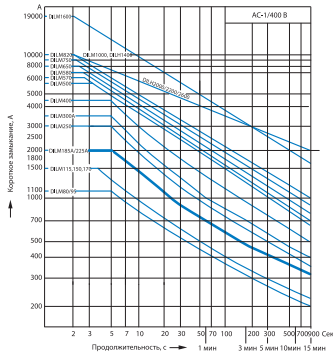
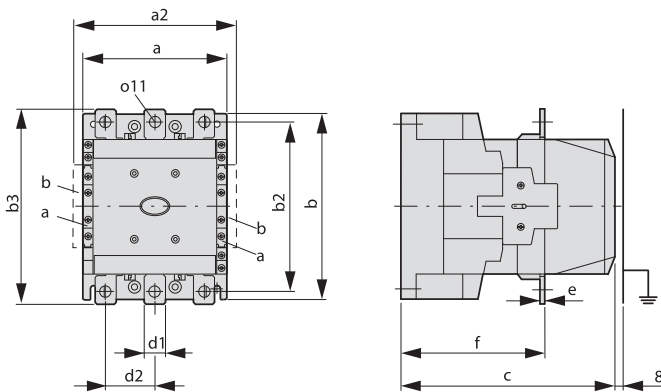


ТАБЛИЦА АКСЕССУАРОВ

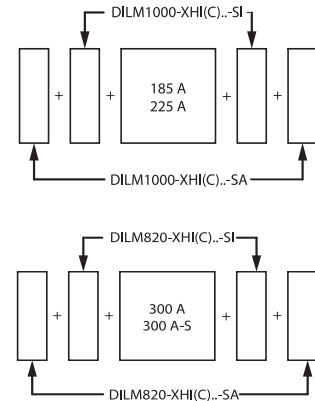
Тип	DILM185A	DILM225A	DILM300A	DILM300A-S				
Крышка контактов								
Крышка силовых контактов	DILM225A-XHB *	139560	DILM225A-XHB *	139560	DILM400-XHB	208287	DILM400-XHB	208287
Дополнительные контакты								
Первый уровень	DILM1000-XHI11-SI	278425	DILM1000-XHI11-SI	278425	DILM820-XHI11-SI	208281	DILM820-XHI11-SI	208281
Второй уровень	DILM1000-XHI11-SA	278427	DILM1000-XHI11-SA	278427	DILM820-XHI11-SA	208282	DILM820-XHI11-SA	208282
Кабельный ввод								
	DILM225A-XKU-S	139561	DILM225A-XKU-S	139561	DILM400-XKU-S	208293	DILM400-XKU-S	208293
Тепловые реле								
50-70A	Z5-70/FF225A	139572	Z5-70/FF225A	139572				
70-100A	Z5-100/FF225A	139573	Z5-100/FF225A	139573				
95-125A	Z5-125/FF225A	139574	Z5-125/FF225A	139574				
120-160A	Z5-160/FF225A	139575	Z5-160/FF225A	139575				
160-220A	Z5-220/FF225A	139576	Z5-220/FF225A	139576				
200-250A	Z5-250/FF225A	139577	Z5-250/FF225A	139577				
250-300A					Z5-300/FF250	139578	Z5-300/FF250	139578
Крышка контактов для теплового реле								
70/225A-250/225A	Z5/FF225A-XHB-Z *	139579	Z5/FF225A-XHB-Z *	139579				

* Начало поставки в 2012 году. Возможность поставки уточняйте по телефону технической поддержки.

Размеры основных устройств



Монтаж дополнительных контактов



Тип	a	a1	a2	b	b1	b2	b3	d1	d2	e	c	f
DILM185A	140	120	160	180	160	165	190	20	41	5	158	83
DILM225A	140	120	160	180	160	165	190	20	41	5	158	83
DILM300A	140	120	160	180	160	164	189	25	48	5	208	140



ООО «Итон»
 Электротехнический сектор
 Россия, 107076, Москва,
 ул. Электровзводская, 33, стр. 4
 Тел. +7 (495) 981-3770
 Факс +7 (495) 981-3771

Техническая поддержка
 8-800-555-6060
 E-mail: supportEGmoscow@eaton.com
 Internet: www.eaton.ru